

کنترلر حرارتی دیجیتال

NX series

دفتر چه دستورالعمل

با تشکر از شما برای خرید محصول هایلنگ
منطق بررسی کنید که آیا این محصول دقیقاً همان کاری است که شما سفارش داده اید. قبل از استفاده از محصول لظا این نکته‌های مهمی دسورالعمل را با دقت مطالعه کنید.
لطفاً برای بازبینی در هر زمان بخوانه. دفترچه را نگه دارید.

نکات ایمنی

هشدارهای اعلام شده در کتابچه بتا بر حساسیتی که دارند به عنوان خطر، هشدار و احتیاط طبقه بندی شده اند.

خطر	وضعیت بسیار خطرناکی را نشان می دهد که در صورت عدم جلوگیری از آن منجر به مرگ یا جراحات جدی خواهد شد.
هشدار	وضعیت بالقوه خطرناکی را نشان می دهد که در صورت عدم جلوگیری از آن میتواند موجب مرگ یا جراحات جدی شود.
احتیاط	وضعیت بالقوه خطرناکی را نشان می دهد که در صورت عدم جلوگیری از آن ممکن است منجر به آسیب های جزئی یا متوسط شود.

خطر

• پایانه های ورودی/خروجی در معرض برق گرفتگی هستند. هرگز اجازه ندهید، پایانه های ورودی/خروجی با بدن یا مواد رسانا تماس داشته باشند.

هشدار

• برای جلوگیری از احتمال تصادف جدی و سو، عملکرد این محصول را با یک مدار محافظت مناسب در خارج نصب کنید.

• از آنجا که این محصول به کدیف برق و فیوز مجهز نیست، آنها را جلگانه از بیرون نصب کنید. (درجه فیوز: 0.5A.c. 250V.a.c.)

• هنگام نصب مستور ورودی/پیش‌پیش‌فرض (ON) ابتدا گروه ورودی را تنظیم کنید. سپس گروه خروجی (C.O.P) را تنظیم کنید و سپس گروه های دیگر. اگر داده های گروه ورودی یا گروه خروجی را پس از تنظیم، موارد دیگر را تغییر دهید، داده های گروه های دیگر که قبلاً تنظیم شده اند، نطمای خود را حفظ می کنند.

• لطفاً برای جلوگیری از خرابی یا سو، عملکرد محصول مقدار برق نامی را تعیین کنید.
• لطفاً برای جلوگیری از برق گرفتگی و سو، عملکرد تاسیم کشی کامل، برق را وصل نکنید.
• برای جلوگیری از برق گرفتگی و سو، عملکرد تاسیم کشی کامل، برق را وصل نکنید.

احتیاط

• محتوای این کتابچه راهنما ممکن است بدون اطلاع قبلی تغییر کند.
• دستورالعمل مشخصات عملکرد برای جزئی است که شما سفارش دارید.

• در هنگام حمل و نقل اطمینان حاصل کنید که هیچ فشار یا با فشاری در محصول وجود نداشته باشد.

• در صورت در محدوده دمای منور تا ۵۰ درج سانتی گراد حداکثر ۴۰ ثانیه سانتی گراد) استفاده کنید.محدوده رطوبت از ۳۵ تا ۸۵٪ (بدون تراکم)

• از این محصول در مکانهایی استفاده کنید که گازهای خوردنده وجود نداشته باشد.
• خصوصاً گازهای منفر آمونیاک و غیره که گازهای قابل اشتعال تولید می‌کند.

• از محصول در جاهایی استفاده کنید که آتش‌سوزی و منبره زدن وجود نداشته باشد که مستقیماً روی بدنه محصول ایجاد شود.

• از محصول در مکانهایی بدون ایمنیات، رهنما، مواد شیمیایی، دگر غیر، نمک آهن و غیره استفاده شود. (آلودگی درجه ۱ و ۲)

• محصول را با لوله‌های یا خند آنگل، نبرین و غیره به یک‌کنند یا مواد سفیدنه سبک پاک‌کنند یا مکانهایی که داخل آلفی، آلومینیم سبک، نبرین فلزیایی ایجاد می‌شود احتیاط کنید.
• از مکانهایی با تجمع گرد آلودگی، آلومینیم سبک، گرد آلودگی و گرد احتیاط کنید.
• از محصول در مکانهایی با ارتفاع زیر ۲۰۰ متر استفاده کنید.

• هنگام ثابت کردن محصول بر روی پینل دو برکت را روی آن قرار دهید و سوراخها را ثابت کنید و آنها با یک پیچ بومی محکم کنید(گشتاور ثابت در حدود ۱۴۷ نیوتن سانتی متر باشد)

• هنگام ورود آب، اتصال کوتاه یا آتش‌سوزی ممکن است رخ دهد.لطفاً محصول را بافدت بررسی کنید.

• برای ورودی ترموستوپول، از کامل جریان سساز استفاده کنید (هنگام استفاده از کلک معمولی طهای دعا رخ می دهد)

• برای ورودی RTD، از کابل با مقاومت کم و سربسی استفاده کنید. مقاومت بین سه سیم اختلاف نداشته باشد. اگر مقاومت سیم‌ها دارای اختلاف باشد، خطای دما می‌خ رخ می دهد.

• برای جلوگیری از نویز آلفا در خط سیگنال ورودی دور از خط برق و خط بار استفاده کنید. خط سیگنال ورودی و خط سیگنال خروجی باید از بقیه جدا باشد. اگر امکان

جاسازی نبود از سیم‌های محافظ برق خط سیگنال ورودی استفاده کنید. برای ترموکوپل از مستور غیر زخمینی استفاده کنید(استفاده از مستور زمینی به دلیل اتصال کوتاه ممکن است باعث آتش‌سوزی در عملکرد دستگاه شود)

• زمانیکه نویز بسیاری وجود داشته باشد احتیاطی در عملکرد دستگاه (تولید و زمانیکه نویز بسیاری وجود داشته باشد احتیاطی در عملکرد دستگاه (تولید و ایمنی و فیلتر نویز استفاده کنید. لطفاً مطمئن شوید که از ترانسفورماتور غیره نصب کنید و سیم کشی خروجی فیلتر نویز و ترمینال منبع تغذیه محصول در حد امکان کوتاه انتخاب کنید.

• کابلهای برق را محکم ببندید. زیرا در برابر نویز بسیار مؤثر است.

• اگر آلامر هشدار به درستی تنظیم نشده باشد، خروجی عملکرد دگر عادی خواهد داشت. لطفاً قبل از عملکرد آن را بررسی کنید.

کد مدل:

پیش‌فرض	کد	محتویات
کنترلر حرارتی با ورودی/خروجی چندگانه	48(W X 24(H) mm	محتویات
نوع معمولی	0	نوع معمولی
کنترل کنترلر	1	کنترل گرمایش/کنترلر همزمان)
پیش‌فرض	شماره ترمینال (6-7)	شماره ترمینال (6-7)
3	ALM	ALM
1	RET	RET
3	OUT1(SSR/SCR)	OUT1(SSR/SCR)
1	RS485/RET	RET
1	RS485	OUT1(SSR/SCR)
1	ALM	ALM
1	ALM	OUT1(SSR/SCR)
6	OUT2(SSR/SCR)	OUT1(RLY)
10	OUT1(SSR/SCR)	OUT2(RLY)
6	RS485	OUT1(RLY)

• خروجی سرمایش: OUT2، خروجی گرمایش: OUT1:

کد مدل NX2, 3, 7, 9

پیش‌فرض	کد	محتویات
کنترلر حرارتی با ورودی/خروجی چندگانه	48(W X 96(H) mm	محتویات
نوع معمولی	0	نوع معمولی
کنترل کنترلر	1	کنترل گرمایش/کنترلر همزمان)
پیش‌فرض	شماره ترمینال (6-7)	شماره ترمینال (6-7)
3	ALM	ALM
1	RET	RET
3	OUT1(SSR/SCR)	OUT1(SSR/SCR)
1	RS485/RET	RET
1	RS485	OUT1(SSR/SCR)
1	ALM	ALM
6	OUT2(SSR/SCR)	OUT1(RLY)
10	OUT1(SSR/SCR)	OUT2(RLY)
6	RS485	OUT1(RLY)

• خروجی سرمایش: OUT2، خروجی گرمایش: OUT1:

کد مدل NX2, 3, 7, 9

پیش‌فرض	کد	محتویات
کنترلر حرارتی با ورودی/خروجی چندگانه	48(W X 96(H) mm	محتویات
نوع معمولی	0	نوع معمولی
کنترل کنترلر	1	کنترل گرمایش/کنترلر همزمان)
پیش‌فرض	شماره ترمینال (6-7)	شماره ترمینال (6-7)
3	ALM	ALM
1	RET	RET
3	OUT1(SSR/SCR)	OUT1(SSR/SCR)
1	RS485/RET	RET
1	RS485	OUT1(SSR/SCR)
1	ALM	ALM
6	OUT2(SSR/SCR)	OUT1(RLY)
10	OUT1(SSR/SCR)	OUT2(RLY)
6	RS485	OUT1(RLY)

احتیاط

• هنگام بروز خطای کنترلر

در مدار سیم کشی و با حذف خروجی کنترلر و منبع تغذیه خارجی را خاموش کنید. زیرا خطر شوک الکتریکی وجود دارد. برای سیم کشی خروجی پالس و ولتاژ (SSR) و خروجی جریان (SCR) از سیم‌های محافظ یا فیلد دار استفاده کنید.

HANYOUNG nux

کد مدل NX4

توضیحات	محتویات	کد	مدل
کنترلر حرارتی با ورودی/خروجی چندگانه	48(W X 48(H) mm	48(W X 48(H) mm	NX4
نوع معمولی	نوع معمولی	0	نوع معمولی
کنترل کنترلر	کنترل گرمایش/کنترلر همزمان)	1	کنترل
پیش‌فرض	شماره ترمینال (6-7)	شماره ترمینال (6-7)	پیش‌فرض
1	ALM	ALM	پیش‌فرض
1	RET	RET	پیش‌فرض
3	OUT1(SSR/SCR)	OUT1(SSR/SCR)	پیش‌فرض
1	RS485	RET	پیش‌فرض
1	ALM	ALM	پیش‌فرض
6	OUT2(SSR/SCR)	OUT1(RLY)	پیش‌فرض
10	OUT1(SSR/SCR)	OUT2(RLY)	پیش‌فرض
6	RS485	OUT1(RLY)	پیش‌فرض

• خروجی گرمایش: OUT2، خروجی سرمایش: OUT1:

کد مدل NX4-01, 02, 03

• محتوای این کتابچه راهنما ممکن است بدون اطلاع قبلی تغییر کند.

• دستورالعمل مشخصات عملکرد برای جزئی است که شما سفارش دارید.

• در هنگام حمل و نقل اطمینان حاصل کنید که هیچ فشار یا با فشاری در محصول وجود نداشته باشد.

• در صورت در محدوده دمای منور تا ۵۰ درج سانتی گراد حداکثر ۴۰ ثانیه سانتی گراد) استفاده کنید.محدوده رطوبت از ۳۵ تا ۸۵٪ (بدون تراکم)

• از این محصول در مکانهایی استفاده کنید که گازهای خوردنده وجود نداشته باشد.
• خصوصاً گازهای منفر آمونیاک و غیره که گازهای قابل اشتعال تولید می‌کند.

• از محصول در جاهایی استفاده کنید که آتش‌سوزی و منبره زدن وجود نداشته باشد که مستقیماً روی بدنه محصول ایجاد شود.

• از محصول در مکانهایی بدون ایمنیات، رهنما، مواد شیمیایی، دگر غیر، نمک آهن و غیره استفاده شود. (آلودگی درجه ۱ و ۲)

• محصول را با لوله‌های یا خند آنگل، نبرین و غیره به یک‌کنند یا مواد سفیدنه سبک پاک‌کنند یا مکانهایی که داخل آلفی، آلومینیم سبک، نبرین فلزیایی ایجاد می‌شود احتیاط کنید.
• از مکانهایی با تجمع گرد آلودگی، آلومینیم سبک، گرد آلودگی و گرد احتیاط کنید.
• از محصول در مکانهایی با ارتفاع زیر ۲۰۰ متر استفاده کنید.

• هنگام ورود آب، اتصال کوتاه یا آتش‌سوزی ممکن است رخ دهد.لطفاً محصول را بافدت بررسی کنید.

• برای ورودی ترموستوپول، از کامل جریان سساز استفاده کنید (هنگام استفاده از کلک معمولی طهای دعا رخ می دهد)

• برای ورودی RTD، از کابل با مقاومت کم و سربسی استفاده کنید. مقاومت بین سه سیم اختلاف نداشته باشد. اگر مقاومت سیم‌ها دارای اختلاف باشد، خطای دما می‌خ رخ می دهد.

• برای جلوگیری از نویز آلفا در خط سیگنال ورودی دور از خط برق و خط بار استفاده کنید. خط سیگنال ورودی و خط سیگنال خروجی باید از بقیه جدا باشد. اگر امکان

جاسازی نبود از سیم‌های محافظ برق خط سیگنال ورودی استفاده کنید. برای ترموکوپل از مستور غیر زخمینی استفاده کنید(استفاده از مستور زمینی به دلیل اتصال کوتاه ممکن است باعث آتش‌سوزی در عملکرد دستگاه شود)

• زمانیکه نویز بسیاری وجود داشته باشد احتیاطی در عملکرد دستگاه (تولید و زمانیکه نویز بسیاری وجود داشته باشد احتیاطی در عملکرد دستگاه (تولید و ایمنی و فیلتر نویز استفاده کنید. لطفاً مطمئن شوید که از ترانسفورماتور غیره نصب کنید و سیم کشی خروجی فیلتر نویز و ترمینال منبع تغذیه محصول در حد امکان کوتاه انتخاب کنید.

• کابلهای برق را محکم ببندید. زیرا در برابر نویز بسیار مؤثر است.

• اگر آلامر هشدار به درستی تنظیم نشده باشد، خروجی عملکرد دگر عادی خواهد داشت. لطفاً قبل از عملکرد آن را بررسی کنید.

پیش‌فرض	کد	محتویات
کنترلر حرارتی با ورودی/خروجی چندگانه	48(W X 48(H) mm	محتویات
نوع معمولی	نوع معمولی	0
کنترل کنترلر	کنترل گرمایش/کنترلر همزمان)	1
پیش‌فرض	شماره ترمینال (6-7)	شماره ترمینال (6-7)
1	ALM	ALM
1	RET	RET
3	OUT1(SSR/SCR)	OUT1(SSR/SCR)
1	RS485	RET
1	ALM	ALM
6	OUT2(SSR/SCR)	OUT1(RLY)
10	OUT1(SSR/SCR)	OUT2(RLY)
6	RS485	OUT1(RLY)

• خروجی گرمایش: OUT2، خروجی سرمایش: OUT1:

کد مدل NX4-06

پیش‌فرض	کد	محتویات
کنترلر حرارتی با ورودی/خروجی چندگانه	48(W X 48(H) mm	محتویات
نوع معمولی	نوع معمولی	0
کنترل کنترلر	کنترل گرمایش/کنترلر همزمان)	1
پیش‌فرض	شماره ترمینال (6-7)	شماره ترمینال (6-7)
1	ALM	ALM
1	RET	RET
3	OUT1(SSR/SCR)	OUT1(SSR/SCR)
1	RS485	RET
1	ALM	ALM
6	OUT2(SSR/SCR)	OUT1(RLY)
10	OUT1(SSR/SCR)	OUT2(RLY)
6	RS485	OUT1(RLY)

کد مدل NX4-10,14,20

پیش‌فرض	کد	محتویات
کنترلر حرارتی با ورودی/خروجی چندگانه	48(W X 48(H) mm	محتویات
نوع معمولی	نوع معمولی	0
کنترل کنترلر	کنترل گرمایش/کنترلر همزمان)	1
پیش‌فرض	شماره ترمینال (6-7)	شماره ترمینال (6-7)
1	ALM	ALM
1	RET	RET
3	OUT1(SSR/SCR)	OUT1(SSR/SCR)
1	RS485	RET
1	ALM	ALM
6	OUT2(SSR/SCR)	OUT1(RLY)
10	OUT1(SSR/SCR)	OUT2(RLY)
6	RS485	OUT1(RLY)

• خروجی گرمایش: OUT2، خروجی سرمایش: OUT1:

کد مدل NX4-20

پیش‌فرض	کد	محتویات
کنترلر حرارتی با ورودی/خروجی چندگانه	48(W X 48(H) mm	محتویات
نوع معمولی	نوع معمولی	0
کنترل کنترلر	کنترل گرمایش/کنترلر همزمان)	1
پیش‌فرض	شماره ترمینال (6-7)	شماره ترمینال (6-7)
1	ALM	ALM
1	RET	RET
3	OUT1(SSR/SCR)	OUT1(SSR/SCR)
1	RS485	RET
1	ALM	ALM
6	OUT2(SSR/SCR)	OUT1(RLY)
10	OUT1(SSR/SCR)	OUT2(RLY)
6	RS485	OUT1(RLY)

• خروجی گرمایش: OUT2، خروجی سرمایش: OUT1:

کد مدل NX4-20

پیش‌فرض	کد	محتویات
کنترلر حرارتی با ورودی/خروجی چندگانه	48(W X 48(H) mm	محتویات
نوع معمولی	نوع معمولی	0
کنترل کنترلر	کنترل گرمایش/کنترلر همزمان)	1
پیش‌فرض	شماره ترمینال (6-7)	شماره ترمینال (6-7)
1	ALM	ALM
1	RET	RET
3	OUT1(SSR/SCR)	OUT1(SSR/SCR)
1	RS485	RET
1	ALM	ALM
6	OUT2(SSR/SCR)	OUT1(RLY)
10	OUT1(SSR/SCR)	OUT2(RLY)
6	RS485	OUT1(RLY)

• خروجی گرمایش: OUT2، خروجی سرمایش: OUT1:

کد مدل NX4-20

پیش‌فرض	کد	محتویات
کنترلر حرارتی با ورودی/خروجی چندگانه	48(W X 48(H) mm	محتویات
نوع معمولی	نوع معمولی	0
کنترل کنترلر	کنترل گرمایش/کنترلر همزمان)	1
پیش‌فرض	شماره ترمینال (6-7)	شماره ترمینال (6-7)
1	ALM	ALM
1	RET	RET
3	OUT1(SSR/SCR)	OUT1(SSR/SCR)
1	RS485	RET
1	ALM	ALM
6	OUT2(SSR/SCR)	OUT1(RLY)
10	OUT1(SSR/SCR)	OUT2(RLY)
6	RS485	OUT1(RLY)

• خروجی گرمایش: OUT2، خروجی سرمایش: OUT1:

کد مدل NX4-20

پیش‌فرض	کد	محتویات
کنترلر حرارتی با ورودی/خروجی چندگانه	48(W X 48(H) mm	محتویات
نوع معمولی	نوع معمولی	0
کنترل کنترلر	کنترل گرمایش/کنترلر همزمان)	1
پیش‌فرض	شماره ترمینال (6-7)	شماره ترمینال (6-7)
1	ALM	ALM
1	RET	RET
3	OUT1(SSR/SCR)	OUT1(SSR/SCR)
1	RS485	RET
1	ALM	ALM
6	OUT2(SSR/SCR)	OUT1(RLY)
10	OUT1(SSR/SCR)	OUT2(RLY)
6	RS485	OUT1(RLY)

پیش‌فرض	کد	محتویات
کنترلر حرارتی با ورودی/خروجی چندگانه	48(W X 48(H) mm	محتویات
نوع معمولی	نوع معمولی	0
کنترل کنترلر	کنترل گرمایش/کنترلر همزمان)	1
پیش‌فرض	شماره ترمینال (6-7)	شماره ترمینال (6-7)
1	ALM	ALM
1	RET	RET
3	OUT1(SSR/SCR)	OUT1(SSR/SCR)
1	RS485	RET
1	ALM	ALM
6	OUT2(SSR/SCR)	OUT1(RLY)
10	OUT1(SSR/SCR)	OUT2(RLY)
6	RS485	OUT1(RLY)

• خروجی گرمایش: OUT2، خروجی سرمایش: OUT1:

کد مدل NX4-07

پیش‌فرض	کد	محتویات
کنترلر حرارتی با ورودی/خروجی چندگانه	48(W X 48(H) mm	محتویات
نوع معمولی	نوع معمولی	0
کنترل کنترلر	کنترل گرمایش/کنترلر همزمان)	1
پیش‌فرض	شماره ترمینال (6-7)	شماره ترمینال (6-7)
1	ALM	ALM
1	RET	RET
3	OUT1(SSR/SCR)	OUT1(SSR/SCR)
1	RS485	RET
1	ALM	ALM
6	OUT2(SSR/SCR)	OUT1(RLY)
10	OUT1(SSR/SCR)	OUT2(RLY)
6	RS485	OUT1(RLY)

• خروجی گرمایش: OUT2، خروجی سرمایش: OUT1:

کد مدل NX4-

رنج اندازه گیری سیگنال ورودی



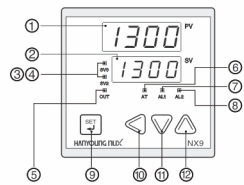
- اندازه گیری سیم کشی ورودی
- هنگام بندی خط ورودی به منظور جلوگیری از خطر شوک الکتریکی بدنه کنترلر و منبع تغذیه خارجی را جدا کنید.
- قبل از اتصال به قطبیت ورودی توجه کنید. اتصال اشتباه ممکن است منجر به سو، عملکرد شود.
- برای سیم کشی سیم های شیلددار (اصافقا) استفاده کنید.
- برای اندازه گیری سیگنال ورودی، در صورت امکان پس از خارج شدن از فضای بین مدار منبع تغذیه و مدار زمین سیم کشی شود.

سیگنال ورودی	تذکر	دقت	رنج (°C)	نوع ورودی	عدد انتخابی
ترموکوپل (TC)	±0.5% of FS ±1 digit	*1 0 ~ 400 °C range: ±1.0% of FS ±1 digit *2 Below 0 °C: ±1.0% of FS ±1 digit *3 20 → KP100 Ω (C1603) *3 21, 22 → Pt100 Ω (IEC751)	1	K *2	-200 ~ 1370
			2	K *2	-199.9 ~ 999.9
			3	J *2	-199.9 ~ 999.9
			4	E *2	-199.9 ~ 999.9
			5	T *2	-199.9 ~ 400.0
			6	R	0 ~ 1700
			7	B *1	0 ~ 1800
			8	S	0 ~ 1700
			9	L *2	-199.9 ~ 900.0
			10	N	-200 ~ 1300
			11	U *2	-199.9 ~ 400.0
			12	W	0 ~ 2300
			13	Platine II	0 ~ 1390
RTD (RTD)	±0.5% of FS ±1 digit	*4 ±0.5% of FS ±1 digit	20	KSP100 Ω *3	-199.9 ~ 500.0
			21	Pt100 Ω *3	-199.9 ~ 640.0
			22	Pt100 Ω *3	-200 ~ 640
			30	1-5Vd.c.	
ولتاژ (Vd.c./mVd.c.)	±0.5% of FS ±1 digit	Using the scaling function (SL+H / SL-L)	31	0-10Vd.c.	
			32	-10-20 mV d.c.	
			33	0-100 mV d.c.	
جریان مستقیم			30	4-20mA d.c.	*4

عملکرد و نام بخش ها

بخش صفحه نمایش

Front part



عملکرد	نام بخش صفحه نمایش
مقدار جاری نشان داده می شود.	1 نمایش مقدار جاری (PV)
مقدار SV و بخش های مختلف تنظیم مد و کد تنظیمات نمایش داده می شود.	2 نمایش پارامتر تنظیم شده (SV)
زمانیکه SV2 یا SV3 باقی روشن می شود.	3 نمایشگر (SV)
در طول عملکرد خروجی روشن می شود.	4 نمایشگر خروجی (OUT)
در طول AT چشمک می زند / در طول خروجی دستی روشن می شود.	5 نمایشگر تنظیم خودکار AT
در طول عملکرد آلارم 1 روشن می شود.	7 نمایشگر آلارم 1
در طول عملکرد آلارم 2 روشن می شود.	8 نمایشگر آلارم 2

بخش کنترل

شماره	نام	کنترل
9	کلید Set	بین پارامترها حرکت می کند و داده ها را تنظیم می کند / نمایش مقدار خودکار خروجی را انتخاب می کند.
10	کلید Shift	وضعیت عددها را برای تنظیم تغییر می دهد.
11	کلید پایین	کاهش مقدار SV / انتخاب اطلاعات هر مد تنظیم
12	کلید بالا	افزایش مقدار SV / انتخاب اطلاعات هر مد تنظیم

انواع آلارم و کدها

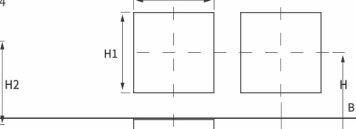
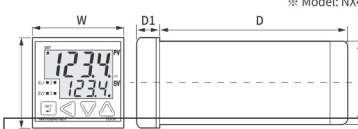
نکته: در کنترل سرمایش، هنگامیکه چراغ نشانگر روشن است خروجی خاموش خواهد بود. آلارم باید مرده

کد	نوع آلارم	عملکرد
1	مطلق بالا (NO)	
2	مطلق پایین (NO)	
3	انحراف بالا (NO)	
4	انحراف پایین (NO)	
5	انحراف بالا (NC)	
6	انحراف پایین (NC)	
7	انحراف بالا - پایین	
8	رنج انحراف بالا - پایین	
9	مطلق بالا (NC)	
10	مطلق پایین (NC)	
11	مطلق بالا (عملکرد نگه داشتن)	
12	مطلق پایین (عملکرد نگه داشتن)	
13	انحراف بالا (عملکرد نگه داشتن)	
14	انحراف پایین (عملکرد نگه داشتن)	
15	انحراف بالا (عملکرد نگه داشتن)	
16	انحراف پایین (عملکرد نگه داشتن)	
17	انحراف بالا - پایین (عملکرد نگه داشتن)	
18	رنج انحراف بالا - پایین (عملکرد نگه داشتن)	
19	مطلق بالا (عملکرد نگه داشتن)	
20	مطلق پایین (عملکرد نگه داشتن)	
21	آلارم شکست هیتر (HBA1)	

△: Set value (تنظیم)
▲: منهای مقدار تنظیم شده آلارم
▲: آلارم مقدار تنظیم

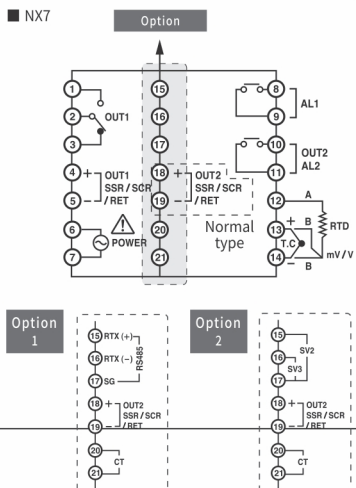
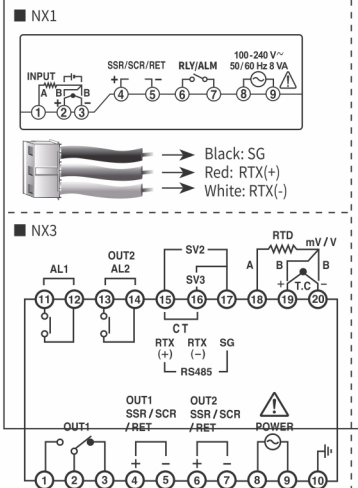
ابعاد و برش پنل

Dimensions



*1) *±0.5 mm tolerance applied [Unit: mm]

Classification	Type	NX1	NX2	NX3	NX4	NX7	NX9
Product dimensions	W	48.0	48.0	96.0	48.0	72.0	96.0
	H	25.5	96.0	48.0	48.0	72.0	96.0
	H2	22.0	91.0	44.8	44.8	66.0	91.0
Panel cutout	D	100.0	100.0	100.0	100.0	100.0	100.2
	D1	5.8	12.5	12.5	7.4	12.5	12.5
	W1	45.0	45.0	92.0	45.0	68.0	92.0
Panel cutout	H1	22.4	92.0	45.0	45.0	68.0	92.0
	A	65.0	70.0	122.0	60.0	93.0	117.0
	B	42.4	122.0	70.0	60.0	93.0	117.0



دیگرام اتصال

احتیاط

- برای اتصال زمین از سیم با ضخامت ۲ میلی متر مربع یا بیشتر و همچنین کلاس ۳ یا بیشتر استفاده کنید (مقاومت اتصال به زمین منگنیم ۱۰۰ اهم)
- طول سیم زمین باید ۲۰ متر باشد.
- از ترسیمال زمین تک - نقطه اتصال زمین بگریزد.
- سیم بین ترسیمالهای زمین متصل نکنید.

